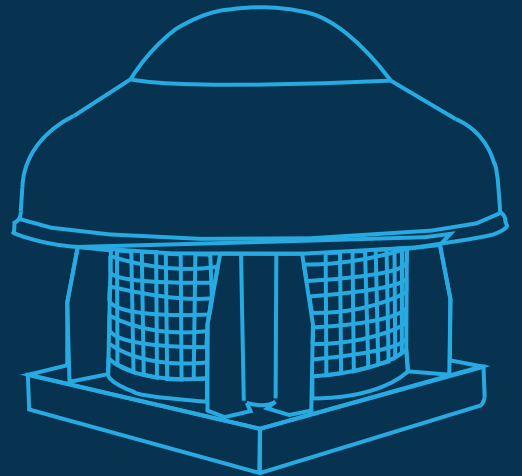


ÇATI TIPI ASPIRATÖRLER CENTRIFUGAL ROOF EXTRACTS

GONAIR®

ısıtma - soğutma - klima - havalandırma
heating - ventilating - air conditioning





ÇATI TİPİ ASPİRATÖRLER CENTRIFUGAL ROOF EXTRACTS

Etkili egzoz uygulamaları için imal edilen GCAD serisi çatı tipi aspiratörleri, yüksek verimli, kompakt, uzun ömür ve yüksek dayanım özelliğine sahiptir. Aerodinamik kanatlar ve yüksek teknolojiye sahip yeni nesil motorlar sayesinde düşük ses / yüksek performans seviyelerine sahip olan GCAD serisi çatı tipi aspiratörleri endüstriyel tesisler dahil olmak üzere, mutfak, fabrika, depo, hangar, konut egzost uygulamaları gibi birçok farklı alanda kullanılabilir.

Estetik yapısı sayesinde bina mimari yapısını bozmayarak, projeye görsel değer katabilecek tasarıma sahiptir. Mekanik aksamı olan direkt akuple fan-motor grubu sayesinde bakım gerektirmeyen bir dizayna sahiptir. Termik kontaklara sahip olan motorlar aşırı ısınmaya karşı kendilerini korumaya alarak kalıcı hasarların ortaya çıkmasını önlemektedir.

500-10.000 m³/h hava ve 0-40 mmSS basınç performansları aralıklarında geniş model olanakları ile optimum seçimler yapılabilmektedir.

Yatay atış sistemine sahip olan GCAD serisi aspiratörler, dış hava koşullarından minimum seviyede etkilenecek şekilde tasarlanmıştır.

GONAIR centrifugal roof extract units have been designed to be high in efficiency, compact, have long life&durability and receive the utmost effect on exhausting. The aerodynamic blades and high tech motor systems provides the GCAD roof type exhaust fans to run in low sound levels and high performance which allows these units to be used in almost all applications such as kitchens, industrial facilities, warehouses, hangars, regular buildings.

Due to the structural design of these units, the buildings architectural integrity will not be effected but also will be an added value to the project. The mechanical side of the units that are formed by fan and motor are directly coupled to each other providing a serviceless operation. The thermal contacts available in motor systems protect the motors from overheating which prevents permanent damages to the motors.

The production range for roof type exhaust units 500-10.000 m³/h air and 0-40 mmWG pressure rates allow the client to select the units from a wide variety of product capacity range.

The GCAD series exhaust fans are designed to have a horizontal air outlet. This provides minimum impact from the harsh outdoor conditions.

TEKNİK ÖZELLİKLER

GÖVDE

Çevre şartlarından etkilenmeyecek şekilde tasarlanıp uygun kalınlıkta galvanize sacdan imal edilmiş olan gövde elektrostatik toz boya prosesinden geçirilmektedir. Gövde, özel şekillendirilmiş ve yine elektrostatik toz boya prosesinden geçirilmiş alüminyum muhafaza kapağı ile korunmuş ve paslanmaya karşı güvenli, dayanıklı bir yapı elde edilmiştir.

MOTOR-FAN GRUBU

Tek emişli, geriye eğik kanatlı vantilatör; statik ve dinamik balansı alınmış olup standart olarak 230-380V/50Hz monofaze-trifaze F izolasyon sınıfına sahip elektrik motorları ile direkt akupleli, titreşimsiz ve sessiz bir sistem oluşturacak şekilde üretilmektedir. Düşük ses seviyeli ve yüksek performanslı olan fan kolaylıkla açılıp kanat temizliği kısa sürede yapılabilir.

Çatı tipi aspiratörler direkt emişli olarak veya kanala bağlanacak şekilde şekilde gösterildiği gibi kullanılabilir.

TECHNICAL SPECIFICATION

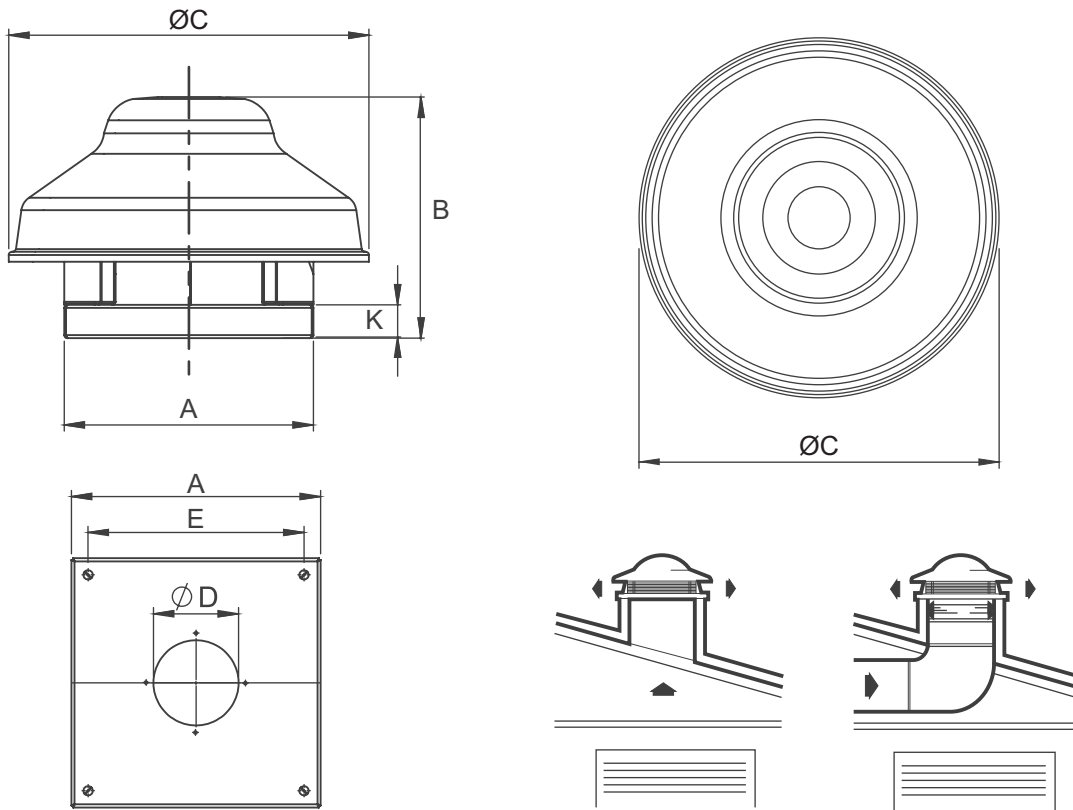
BODY

The unit is designed such that it would not be effected from the outdoor weather conditions. The body material is galvanized steel electrostatically powder painted. The body is covered with specially shaped aluminum cover which is also electrostatically painted providing a rust proof, robust construction.

MOTOR- FAN GROUP

Single inlet centrifugal fans with backward curved blades are statically and dynamically balanced and directly driven by 230-380V/3/50Hz, F insulation class motors with minimal vibration and low sound levels as a standard application. The cover of fans can be removed providing an easy cleaning of the fans in a small period of time.

The centrifugal roof extracts can be either connected directly to the shaft or to a duct system as shown in related scheme.



BOYUT VE AĞIRLIK TABLOSU / DIMENSIONS AND WEIGHTS

MODEL	A (mm)	B(mm)	ØC(mm)	ØD(mm)	E(mm)	K(mm)	Kg
GCAD 10	400	425	585	260	350	50	18
GCAD 20	400	425	585	270	350	50	19
GCAD 30	400	425	585	270	350	50	20
GCAD 40	500	470	830	390	445	50	21
GCAD 50	500	470	830	390	445	50	22
GCAD 60	600	700	830	390	545	50	32
GCAD 70	600	700	830	390	545	50	35
GCAD 80	700	760	950	420	645	50	45
GCAD 100	750	760	950	450	645	50	70

KAPASİTE TABLOSU / CAPACITY TABLE

MODEL		GÇAD 10	GÇAD 20	GÇAD 30	GÇAD 40	GÇAD 50	GÇAD 60	GÇAD 70	GÇAD 80	GÇAD 100
Gücü / Power	watt	70	150	200	250	220	560	830	1560	1800
Güç Girişi / Power Input	V/Ph/Hz	230/1/50	230/1/50	230/1/50	230/1/50	230/1/50	230/1/50	230/1/50	380/3/50	380/3/50
Devir / Speed	rpm	2450	2600	2600	2500	1360	1350	1340	1330	1250
Kondansatör / Capacitor	µF	2	4	6	8	6	10	14	-	-
Ses Seviyesi / Sound Level	db(A)	49	50	54	57	55	56	64	67	69
		Debi / Flow (m³/h)								
Basınç Pressure (Pa)	0	550	1100	1450	1800	2180	4100	5600	7400	10310
	50	495	1020	1350	1660	2000	3800	5400	7200	9800
	100	425	920	1250	1540	1820	3550	5150	7000	9200
	150	350	830	1150	1425	1675	3450	4950	6700	8800
	200	260	730	1050	1330	1400	3200	4620	6400	8200
	250	140	630	950	1200	1200	2800	4375	6100	7600
	300		510	800	1050		2400	3900	5900	7300
	350		400	660	930		2000	3450	5500	7000
	400		250	540	750		1600	3000	5200	6700

