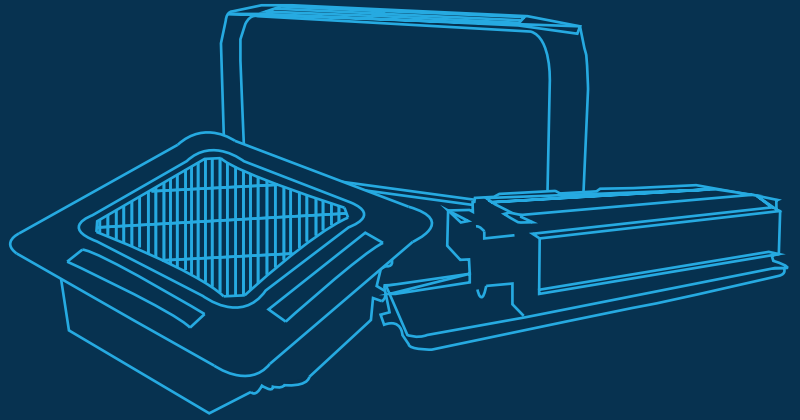
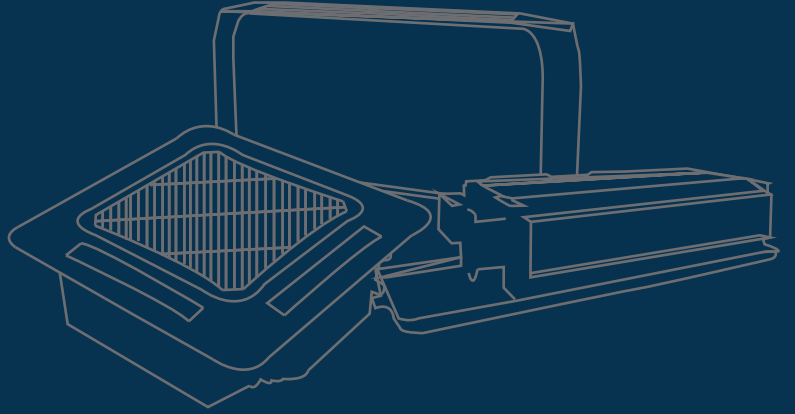
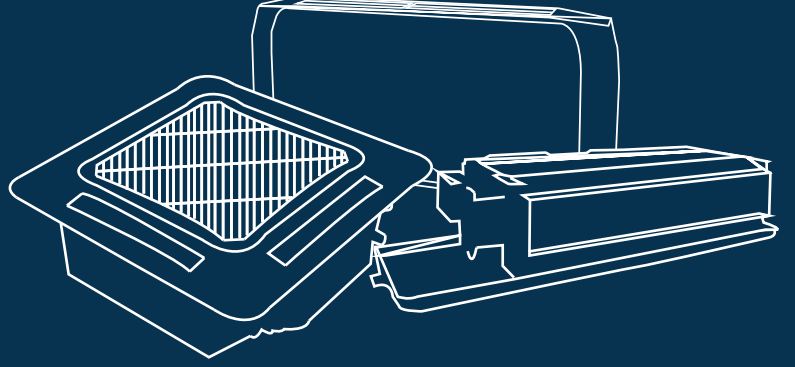


FAN COIL CİHAZLARI

FAN COIL UNITS

GONAIR®

ısıtma - soğutma - klima - havalandırma
heating - ventilating - air conditioning





FAN COIL CİHAZLARI FAN COIL UNITS

GONAIR, merkezi sistem iklimlendirme cihazları bünyesinin en önemli elemanlarından olan fancoil cihazlarını üç değişik tipte müşterilerine sunmaktadır. Bunlar; dekoratif tip, gizli tavan veya yer tip, dört yöne üflemlili kaset tiptir. Bu cihaz tipleri kendi içlerinde değişik kullanım özelliklerine veya teknik özelliklere göre ayrılmaktadır.

GONAIR fancoil serileri, kolay monte edilebilirlik, kolay bakım yüksek verim ve düşük ses seviyesi özellikleri ile yurtiçi ve yurtdışı piyasasında yerini almaktadır.

GONAIR özellikle gizli tavan tipi fan coil cihazlarını minimum 30Pa basınç değerine sahip olacak ve minimum üç sıralı serpantin kullanılacak şekilde üretimlerini gerçekleştirmektedir. Bu sayede daha düşük sıra sayısı kullanan ve sıfır veya 12Pa basınç değerine sahip fan coil sağlayan rakiplerine kıyasla üstün bir performans farkı yakalamaktadır.

GONAIR üretimini gerçekleştirdiği tüm fan coil tip ve modellerine ait yedek parçaları kapsamlı bir şekilde stok envanterinde bulundurmaktadır. Bu sebeple, tüm fan, motor, panel ihtiyaçları müşteri talebine bağlı anlık olarak karşılanabilmekte, müşteri memnuniyeti en üst seviyede tutulabilmektedir.

GONAIR produces fancoil units in 3 different types which are essential for centralized HVAC systems. These types are; decorative units, concealed units or cassette units. These types are provided with several application types considering different types of usage or technical characteristics.

GONAIR fancoil series take their places in the domestic and foreign market with the advantageous features of simple installation, easy maintenance, high efficiency and low sound levels.

Especially the ceiling concealed Fan Coils that are produced by GONAIR have the features of 30Pa fan pressure and 3 row coil as a minimum application. These features are providing a superior performance and quality comparing to the competing products that are provided with 12 or 0 Pa head pressure with 2 row coil application.

GONAIR keeps a vast stock of spare parts in its factory warehouse in order to meet the customer requirement of spare parts for variety of equipment such as fans, motors, panels etc. Due to this feature GONAIR can respond to customer demand instantly and keep the customer satisfaction level as high as possible.

GENEL ÖZELLİKLER

İNCE VE KOMPAKT TASARIM

Kompakt ve güçlü yapısal tasarımdan kaynaklı hafif ve katı yapı. İnce & optimize edilmiş cihaz tasarımı günümüz binalarındaki zorlu ve kısıtlayıcı hacimlere kolaylıkla uyum sağlamaktadır.

YÜKSEK VERİMLİ ISI EŞANJÖRÜ

Yüksek kalitedeki bakır borular oluklu profil alüminyum kanatçıklarla birleştirilerek yüksek verimli, en ileri tasarım, üretim ve proseslerden elde edilen ısı eşanjörlerine dönüştürülmektedir.

DÜŞÜK SES SEVİYESİ

En ince statik ve dinamik balans testlerine tabi tutulan motorlar, cihaz içerisinde yüksek kalitede termal ve akustik izolasyon ile bütünleştirilmiş, üstün düşük ses performans seviyeleri elde edilmiştir.

BİRDEN ÇOK STATİK BASINÇ SEÇENEĞİ

Gizli tavan tipi fan coil üniteleri standart 30 Pa olarak üretilmektedir. Opsiyonel olarak 50 Pa , 60Pa, 80Pa veya üzeri basınçlı fanlar ile üretilebilmektedir. Dekoratif duvar tipi fan coiller ve kaset tipi fan coiller serbest üfleme sistemi ile çalışıklarından dolayı 0 Pa olarak üretilmektedir.

KOLAY MONTAJ

Fan coillerin eşsiz tasarımları sayesinde tüm ekipmanların monte ve demonte edilebilirliği en ince ayrıntısına kadar düşünülerek dizayn edilmiştir. Bu sayede kolay montaj dışında birçok modelde sağ veya sol boru yönü modifikasyonu yapılabilmektedir.

KOLAY BAKIM

Fan coil üniteleri yüksek kalitede elektrik motorlarına sahiptir. Bu motorlar düşük ses seviyesi ile, yağ gerektirmeden çalışan rulmanlar ile yataklanmışlardır. Bu sayede cihaz bakımı için harcanan efor minimuma indirilmiştir. Fanlar ve motorlar birbirlerinden ayrı demonte edilebilmekte, ve ısı eşanjörü bu şekilde temizlenebilmektedir. Filtre kullanılan cihazlarda yüksek verimli, uzun ömürlü ve kolay temizlenip uygulanabilir tipte filtreler kullanılmaktadır.

SIZDIRMAZLIK

Tek parça dökümden oluşan ve bir bütün olarak uygulanmış termal izolasyona sahip yoğuşma tavaında tüm yoğuşma suyu toplanmakta ve tava dışında yoğuşma oluşması tamamen engellenmektedir. Isı eşanjörü 2MPa'lık çalışma basıncı dizaynı sayesinde tüm çalışma koşullarında kullanılabilir.

GENERAL FEATURES

SLIM AND COMPACT DESIGN

Light and rigid construction due to the compact and strong structural design of the unit. Slim unit design also fulfills the stringent space requirement of today's building design.

HIGH EFFICIENCY HEAT EXCHANGER

High quality copper pipes with slit profile aluminum fins are being transformed into high efficiency heat exchanger through advance design, manufacturing equipment and processes.

LOW NOISE

Through stringent static and dynamic balancing tests of motors, coupled with high quality thermal and acoustic insulation in the unit, superb low noise performance is achieved.

MULTIPLE ESP OPTIONS

Ceiling concealed fancoils are standardly manufactured as 30Pa head pressure. Optionally 50Pa, 60Pa, 80Pa and higher pressure levels are also available. Decorative floor standing type fan coils or cassette type fan coils are working with free air outlet system therefore the head pressure on these FCU's are 0Pa.

SIMPLE INSTALLATION

Unique design of the fan coil units allow easy on-site modifications of water pipes configuration (left or right). Accessories are also available to ensure trouble-free installation.

EASY MAINTENANCE

The fan coil units are equipped with high quality electrical motor with low noise bearing that do not require lubrication and thus minimum maintenance effort required. Blowers and also motors can be dismantled individually if cleaning of heat exchanger is needed. High efficiency filter provides better filtration than normal filter with longer operational life and easy to clean.

NO LEAKAGES

One piece molded drain pan with integral thermal insulation enable all condensate water to be collected and prevent condensation at the outside of the drain pan. Heat exchanger with 2MPa operating pressure design will withstand all operation condition to provide leak-free fan coil units.

2 BORULU GİZLİ TAVAN TİPİ FAN COİL CİHAZI TEKNİK DEĞER TABLOSU

2 PIPE CEILING CONCEALED FAN COIL UNIT TECHNICAL SPECIFICATION TABLE

MODEL GFC-CC		200	300	400	500	600	800	1000	1200	1400	1600	1800	2000	
Hava Debisi Air Flow	m ³ /h (30 Pa basınçta) (30 Pa pressure)	H	340	510	680	850	1020	1360	1700	2040	2380	2720	3060	3400
		M	264	418	541	677	812	1083	1353	1624	1894	2165	2436	2666
		L	179	348	465	580	697	928	1161	1393	1625	1858	2090	2286
Toplam Soğutma Kapasitesi Total Cooling Capacity	kW	H	2,00	3,37	4,28	5,04	6,46	8,17	10,74	12,16	10,91	11,88	14,80	14,96
		M	1,79	2,91	3,63	4,23	5,58	7,19	9,29	10,57	8,60	9,40	11,07	11,85
		L	1,30	2,53	3,27	3,81	5,03	6,49	8,54	9,61	7,47	8,30	9,16	9,96
Duyulur Soğutma Kapasitesi Sensible Cooling Capacity	kW	H	1,57	2,40	3,09	3,73	4,67	6,02	7,75	9,01	6,70	6,92	8,34	9,33
		M	1,26	2,04	2,58	3,10	3,96	5,16	6,58	7,69	5,23	5,52	6,64	7,47
		L	0,91	1,75	2,29	2,76	3,51	4,60	5,92	6,87	4,45	4,59	5,54	6,38
Isıtma Kapasitesi Heating Capacity	kW	H	3,27	5,03	6,39	7,52	9,65	12,14	16,02	18,15	19,40	21,19	24,68	25,97
		M	2,66	4,45	4,88	6,03	9,01	10,70	11,90	13,07	12,22	14,66	18,06	17,85
		L	1,63	3,76	3,83	4,50	6,88	7,44	8,76	8,73	9,25	10,84	11,26	11,05
Fan	Tip / Type	Santrifüj (İleriye eğik kanatlı) / Centrifugal (Blade:Forward-Curved)												
	Adet / Quantity	1	2	2	2	2	3	4	4	3	3	3	3	
Motor	Tip / Type	Bilya rulmanlı, ayrı tip E kapasitörlü / Split-E capacitor motor with ball bearing												
	Class	Class B												
	Güç / Power	220~240V/1 ~/50HZ												
	Adet / Quantity	1	1	1	1	1	2	2	2	2	2	2	2	2
Çekilen Güç Rated Power Input (W)	Dış Statik Basınç (30Pa) Yüksek Devir External Static Pressure (30Pa) High Speed	44	59	72	87	108	156	174	212	380	475	535	640	
Batarya Coil	Tip / Type	Bakır boru alüminyum kanatlı, hidrofobik kaplamalı / Copper tube mechanically bonded to aluminum fin, hydrophilic coated												
	Max. Çalışma Basıncı Max. Working Pressure	2.0 (MPa)												
	Bağlantı / Connection	3/4" (İç Dişli / Female Threaded)						1" (İç Dişli / Female Threaded)						
	Su Akış Debişi Water Flow Rate (L/h)	396	608	774	911	1.170	1.332	1.994	2.052	2.052	2.304	2.664	2.844	
	Su Tarafı Basınç Kaybı Water Pressure Drop(KPa)	10	15	25	30	40	20	38	45	45	28	38	41	
Ses Basınç Seviyesi dB(A) Sound Pressure Level dB(A)	Cihaz Dış Statik Basınç (30Pa) Yüksek Devir External Static Pressure (30Pa) High Speed	38	40	42	44	46	47	49	52	56	59	62	63	
Drenaj Bağlantısı / Condensate Drain Size		3/4" (Diş dişli / Male Threaded)												

Not:

- Soğutma kapasitesi 7°C/12°C su rejimi ve 27°C KT, 19°C YT sıcaklıklarına göre verilmiştir.
- Hava akışı kuru batarya şartlarındadır(20°C DB).
- Ses basınç seviyesi 11.5 dB(A) geri plan gürültüsünde ölçülmüştür.
- Isıtma kapasitesi su giriş sıcaklığı 60°C sıcaklığına göre verilmiştir.

Note Condition:

- Cooling capacity: Entering air temp.: 27°C CDB, 19°C CWB Entering water temp.: 7°C Leaving water temp.: 12°C
- Air flow is in dry coil conditions(20°C DB)
- The sound pressure level is tested under 11,5 dB(A) background noise
- Heating capacity values are given considering the water inlet temperature is 60°C.

4 BORULU GİZLİ TAVAN TİPİ FAN COİL CİHAZI TEKNİK DEĞER TABLOSU

4 PIPE CEILING CONCEALED FAN COIL UNIT TECHNICAL SPECIFICATION TABLE



Fan Coil Cihazları
Fan Coil Units

MODEL GFC-CC4		200	300	400	500	600	800	1000	1200	1400	1600	1800	2000	
Hava Debisi Air Flow	m ³ /h (30 Pa basınçta) (30 Pa pressure)	H	318	488	647	816	965	1284	1602	1930	2368	2706	3045	3383
		M	245	389	503	629	755	1007	1259	1510	1883	2150	2424	2671
		L	166	324	432	540	648	864	1080	1295	1606	1832	2047	2268
Toplam Soğutma Kapasitesi Total Cooling Capacity	kW	H	1,68	2,94	3,72	4,67	5,85	6,93	8,90	9,79	10,42	11,34	13,44	14,28
		M	1,62	2,63	3,28	3,83	5,05	6,50	8,85	10,06	8,21	8,97	10,57	11,31
		L	1,18	2,29	2,95	3,45	4,55	5,87	8,13	9,15	7,13	7,92	8,74	9,50
Duyulur Soğutma Kapasitesi Sensible Cooling Capacity	kW	H	1,36	2,15	2,70	3,50	4,14	5,03	6,48	7,18	6,43	6,64	8,00	9,09
		M	1,09	1,76	2,23	2,68	3,42	4,46	5,98	6,99	5,02	5,30	6,37	7,28
		L	0,78	1,51	1,98	2,38	3,03	3,97	5,38	6,24	4,26	4,40	5,31	6,21
Isıtma Kapasitesi Heating Capacity	kW	H	1,76	2,49	3,17	3,83	4,85	6,69	7,00	8,85	12,97	14,17	16,46	17,36
		M	1,40	1,99	2,53	3,84	3,88	6,08	5,59	7,08	10,37	12,58	16,66	15,96
		L	0,87	1,23	1,55	3,51	2,40	4,54	3,48	4,35	6,11	11,55	14,69	13,45
Fan	Tip / Type	Santrifüj (İleriye eğik kanatlı) / Centrifugal (Blade:Forward-Curved)												
	Adet / Quantity	1	2	2	2	2	3	4	4	3	3	3	3	
Motor	Tip / Type	Bilya rulmanlı, ayrı tip E kapasitörlü / Split-E capacitor motor with ball bearing												
	Class	Class B												
	Güç / Power	220~240V/1 ~/50HZ												
	Adet / Quantity	1	1	1	1	1	2	2	2	2	2	2	2	2
Çekilen Güç Rated Power Input (W)	Dış Statik Basınç (30Pa) Yüksek Devir External Static Pressure (30Pa) High Speed	44	59	80	87	108	156	174	212	380	475	535	640	
Batarya Coil	Tip / Type	Bakır boru alüminyum kanatlı, hidrofobik kaplamalı / Copper tube mechanically bonded to aluminum fin, hydrophilic coated												
	Max. Çalışma Basıncı Max. Working Pressure	2.0 (MPa)												
	Bağlantı / Connection	3/4" (İç Dişli / Female Threaded)									1" (İç Dişli / Female Threaded)			
	Su Akış Debisi Water Flow Rate (L/h)	396	612	756	1.044	1.152	1.404	1.800	1.872	2.124	2.340	2.880	3.024	
	Su Tarafı Basınç Kaybı Water Pressure Drop(KPa)	16	23	18	38	57	17	28	30	22	27	42	47	
Ses Basınç Seviyesi dB(A) Sound Pressure Level dB(A)	Cihaz Dış Statik Basınç (30Pa) Yüksek Devir External Static Pressure (30Pa) High Speed	40	42	44	47	49	50	51	52	56	58	60	61	
Drenaj Bağlantısı / Condensate Drain Size	3/4" (Dış dişli / Male Threaded)													

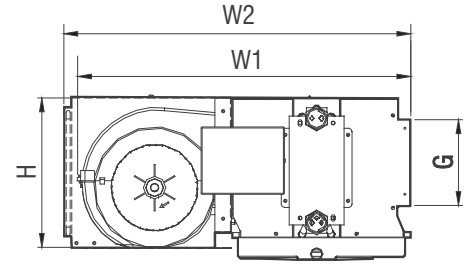
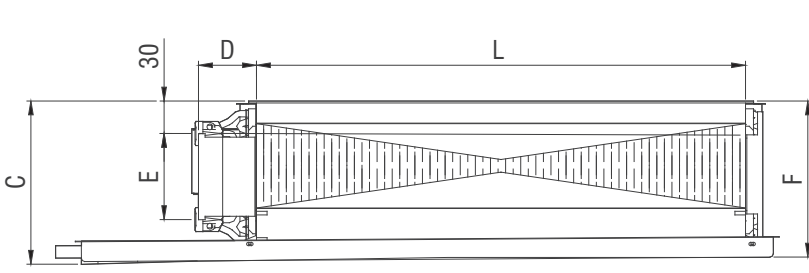
Not:

- Soğutma kapasitesi 7°C/12°C su rejimi ve 27°C KT, 19°C YT sıcaklıklarına göre verilmiştir.
- Hava akışı kuru batarya şartlarındadır(20°C DB).
- Ses basınç seviyesi 11.5 dB(A) geri plan gürültüsünde ölçülmüştür.
- Isıtma kapasitesi su giriş sıcaklığı 60°C sıcaklığına göre verilmiştir.

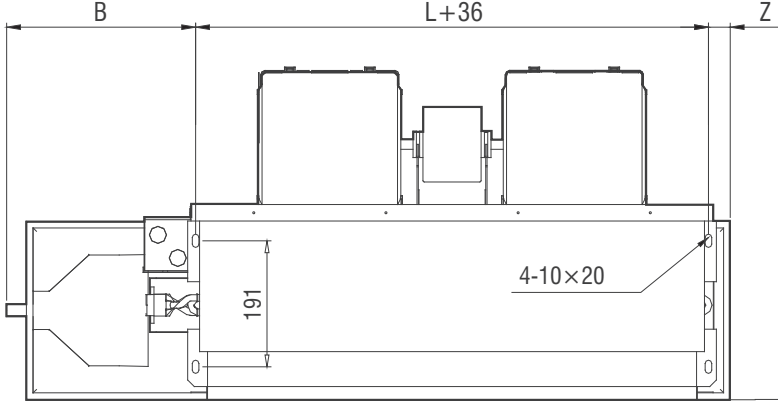
Note Condition:

- Cooling capacity: Entering air temp.: 27°CDB, 19°CWB Entering water temp.: 7°C Leaving water temp.: 12°C
- Air flow is in dry coil conditions(20°CDB)
- The sound pressure level is tested under 11,5 dB(A) background noise
- Heating capacity values are given considering the water inlet temperature is 60°C.

2 ve 4 BORULU GİZLİ TAVAN TIPI FAN COIL CİHAZI ÖLÇÜ ve BOYUT TABLOSU 2 and 4 PIPE CEILING CONCEALED TYPE FAN COIL UNIT DIMENSION TABLE

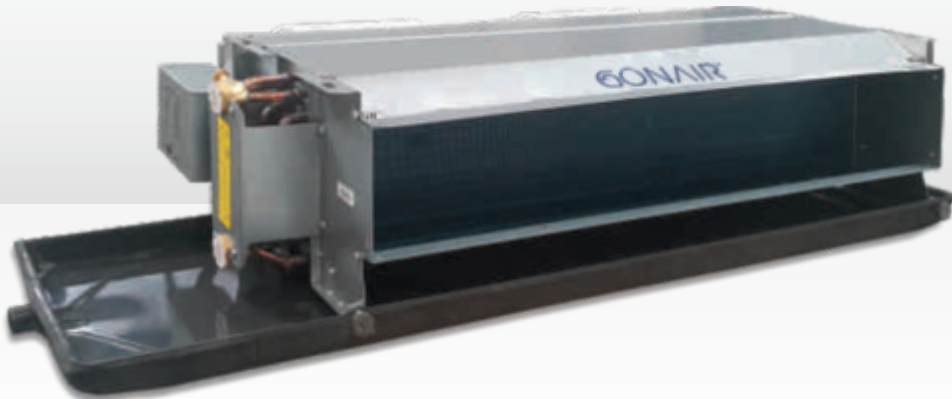


Plenum kutulu yandan görünüm
Side view with plenum box



Model	L	Z	B	C	D	E	F	H	G	W1	W2
GFC-CC-200 / GFC-CC4-200	490	45	310	245	88	164	235	245	130	510	525
GFC-CC-300 / GFC-CC4-300	620	45	310	245	88	164	235	245	130	510	525
GFC-CC-400 / GFC-CC4-400	740	45	310	245	88	164	235	245	130	510	525
GFC-CC-500 / GFC-CC4-500	820	45	310	245	88	164	235	245	130	510	525
GFC-CC-600 / GFC-CC4-600	820	45	310	245	88	164	235	245	130	510	525
GFC-CC-800 / GFC-CC4-800	1400	75	250	245	88	164	235	245	130	510	525
GFC-CC-1000 / GFC-CC4-1000	1400	75	250	245	88	164	235	245	130	510	525
GFC-CC-1200 / GFC-CC4-1200	1400	75	250	245	88	164	235	245	130	510	525
GFC-CC-1400 / GFC-CC4-1400	1250	75	310	348	108	229	337	329	232	595	615
GFC-CC-1600 / GFC-CC4-1600	1250	75	310	348	108	229	337	329	232	595	615
GFC-CC-1800 / GFC-CC4-1800	1500	75	310	348	108	229	337	329	232	595	615
GFC-CC-2000 / GFC-CC4-2000	1500	75	310	348	108	229	337	329	232	595	615

* Tüm ölçüler mm'dir / All dimensions are in mm



2 BORULU DEKORATİF YER TİPİ FAN COİL CİHAZI TEKNİK DEĞER TABLOSU 2 PIPE DECORATIVE FLOOR TYPE FAN COIL TECHNICAL SPECIFICATION TABLE

MODEL GFC-DFH		200	300	400	500	600	800	1000	1200	1400	
Hava Debisi Air Flow	m ³ /h	H	340	510	680	850	1020	1360	1700	2040	2380
		M	270	400	540	670	810	1080	1360	1630	1900
		L	200	300	400	510	610	810	1000	1220	1430
Toplam Soğutma Kapasitesi Total Cooling Capacity	kW	H	2.15	3.13	3.92	4.75	5.63	7.25	9.29	11.16	12.69
		M	1.90	2.69	3.33	4.21	4.66	6.34	7.84	9.31	11.07
		L	1.50	2.11	2.65	3.43	3.78	5.15	6.37	7.57	8.92
Duyulur Soğutma Kapasitesi Sensible Cooling Capacity	kW	H	1.7	2.3	2.6	3.3	3.7	5.0	6.4	7.7	8.6
		M	1.5	2.1	2.3	2.9	3.2	4.4	5.6	6.8	7.9
		L	1.3	1.8	2.0	2.6	2.6	3.8	4.9	5.7	6.6
Isıtma Kapasitesi Heating Capacity	kW	H	3.5	4.80	6.68	8.03	9.39	13.0	15.92	19.0	20.52
		M	3.0	4.2	5.0	6.6	7.8	10.2	12.6	15.1	18.1
		L	2.3	3.3	3.8	5.0	6.0	7.8	9.6	11.5	13.8
Fan	Tip / Type	Santrifüj (İleriye eğik kanatlı) / Centrifugal (Blade:Forward-Curved)									
Motor	Tip / Type	Bilya rulmanlı, ayrı tip kapasitörlü / Split capacitor motor with ball bearing									
	Class	Class B									
	Güç / Power	220~240V/1 ~/50HZ									
Çekilen Güç Rated Power Input (W)		35	48	61	75	94	134	152	189	226	
Batarya Coil	Tip / Type	Bakır boru alüminyum kanatlı, hidrofilik kaplamalı / Copper tube mechanically bonded to aluminum fin, hydrophilic coated									
	Max. Çalışma Basıncı Max. Working Pressure	2.0 (MPa)									
	Bağlantı / Connection	3/4" (İç Dişli / Female Threaded)									
	Su Akış Debisi Water Flow Rate (L/h)	372	540	672	816	966	1248	1596	1920	2184	
	Su Tarafı Basınç Kaybı Water Pressure Drop (KPa)	12	23	16	24	30	25	19	30	40	
Ses Basınç Seviyesi dB(A) Sound Pressure Level dB(A)		37	39	41	43	45	46	48	50	52	
Drenaj Bağlantısı / Condensate Drain Size		15(mm)									

Not:

1. Soğutma kapasitesi 7°C/12°C su rejimi ve 27°C KT, 19,5°C YT sıcaklıklarına göre verilmiştir.
2. Hava akışı kuru batarya şartlarındadır(20°C DB).
3. Ses basınç seviyesi 17 dB(A) geri plan gürültüsünde ölçülmüştür.
4. Isıtma kapasitesi su giriş sıcaklığı 60°C sıcaklığına göre verilmiştir.

Note Condition:

1. Cooling capacity: Entering air temp.: 27°C DB, 19.5°C WB
Entering water temp.: 7°C Leaving water temp.: 12°C
2. Air flow is in dry coil conditions(20°C DB).
3. The sound pressure level is tested under 17 dB(A) background noise.
4. Heating capacity values are given considering the water inlet temperature is 60°C.

4 BORULU DEKORATİF YER TİPİ FAN COİL CİHAZI TEKNİK DEĞER TABLOSU

4 PIPE DECORATIVE FLOOR STANDING FAN COIL UNIT TECHNICAL SPECIFICATION TABLE

MODEL GFC-DFH4		200	300	400	500	600	800	1000	1200	1400	
Hava Debisi Air Flow	m³/h	H	330	500	670	830	1010	1350	1680	2000	2340
		M	270	390	520	640	780	1080	1340	1560	1850
		L	190	280	360	480	560	810	960	1180	1380
Toplam Soğutma Kapasitesi Total Cooling Capacity	kW	H	2.04	3.1	3.92	4.61	5.51	7.25	9.01	10.93	12.3
		M	1.81	2.66	3.33	4.09	4.56	6.34	7.6	9.12	10.74
		L	1.43	2.09	2.65	3.33	3.71	5.15	6.18	7.41	8.65
Duyulur Soğutma Kapasitesi Sensible Cooling Capacity	kW	H	1.7	2.3	2.6	3.3	3.7	5.0	6.4	7.7	8.6
		M	1.5	2.1	2.3	2.9	3.2	4.4	5.6	6.8	7.9
		L	1.3	1.8	2.0	2.6	2.6	3.8	4.9	5.7	6.6
Isıtma Kapasitesi Heating Capacity	kW	H	1.79	2.61	3.39	4.04	5.14	6.13	8.19	9.98	11.5
		M	1.52	2.19	2.85	3.42	4.28	5.13	6.84	8.36	9.69
		L	1.14	1.71	2.19	2.57	3.33	3.9	5.23	6.37	7.32
Fan	Tip / Type	Santrifüj (İleriye eğik kanatlı) / Centrifugal (Blade:Forward-Curved)									
Motor	Tip / Type	Bilya rulmanlı, ayrı tip kapasitörlü / Split capacitor motor with ball bearing									
	Class	Class B									
	Güç / Power	220~240V/1 ~/50HZ									
	Çekilen Güç Rated Power Input (W)	35	48	61	75	94	134	152	189	226	
Batarya Coil	Tip / Type	Bakır boru alüminyum kanatlı, hidrofobik kaplamalı / Copper tube mechanically bonded to aluminum fin, hydrophilic coated									
	Max. Çalışma Basıncı Max. Working Pressure	2.0 (MPa)									
	Bağlantı / Connection	3/4" (İç Dişli / Female Threaded)									
	Soğutma Su Akış Debisi Water Flow Rate (L/h)	354	534	672	792	948	1248	1548	1878	2118	
	Soğutma Su Tarafı Basınç Kaybı Cooling Water Pressure Drop(KPa)	11	21	15	22	27	23	17	27	36	
	Isıtma Su Akış Debisi Heating Water Flow Rate (L/h)	156	222	288	348	444	522	708	858	990	
	Isıtma Su Tarafı Basınç Kaybı Heating Water Pressure Drop(KPa)	7	10	19	26	47	16	30	35	42	
Ses Basınç Seviyesi dB(A) Sound Pressure Level dB(A)	37	39	41	43	45	46	48	50	52		
Drenaj Bağlantısı / Condensate Drain Size	15(mm)										

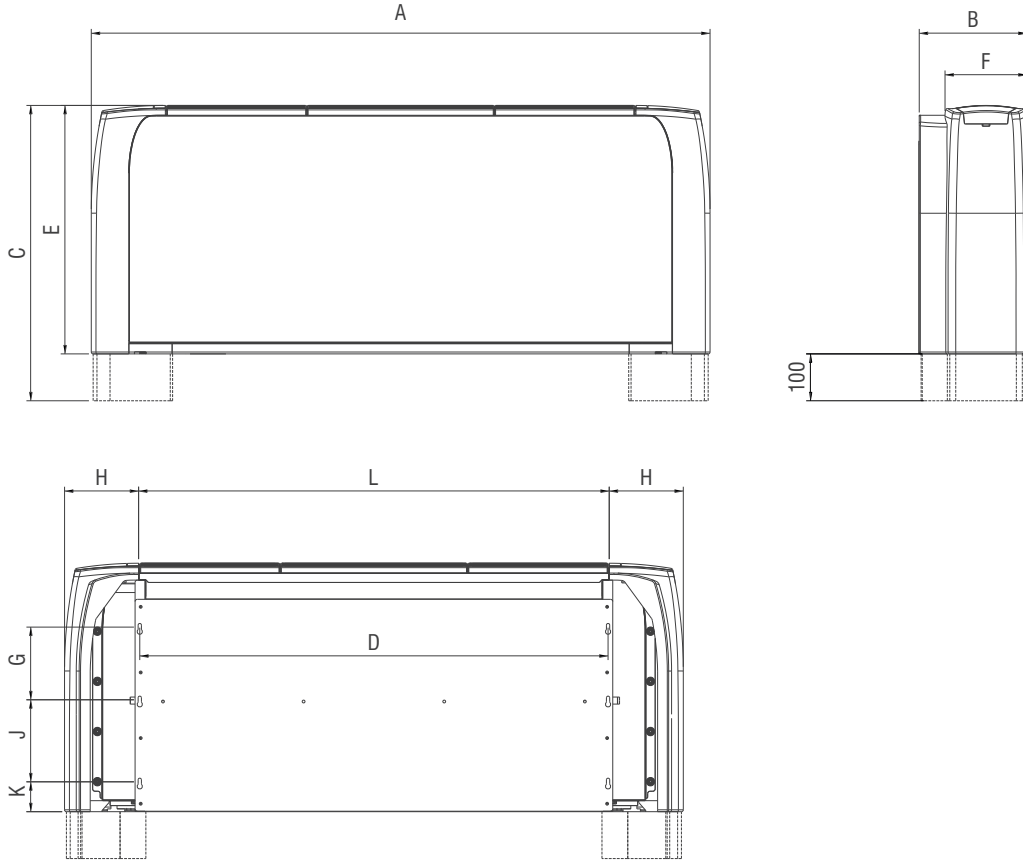
Not:

1. Soğutma kapasitesi 7°C/12°C su rejimi ve 27°C KT, 19,5°C YT sıcaklıklarına göre verilmiştir.
2. Hava akışı kuru batarya şartlarındadır(20°C DB).
3. Ses basınç seviyesi 17 dB(A) geri plan gürültüsünde ölçülmüştür.
4. Isıtma kapasitesi su giriş sıcaklığı 60°C sıcaklığına göre verilmiştir.

Note Condition:

1. Cooling capacity: Entering air temp.: 27°C DB, 19.5°C WB Entering water temp.: 7°C Leaving water temp.: 12°C
2. Air flow is in dry coil conditions(20°C DB).
3. The sound pressure level is tested under 17 dB(A) background noise.
4. Heating capacity values are given considering the water inlet temperature is 60°C.

2 ve 4 BORULU DEKORATİF YER TİPİ FAN COİL CİHAZI ÖLÇÜ ve BOYUT TABLOSU 2 and 4 PIPE DECORATIVE FLOOR STANDING FAN COIL UNIT DIMENSION TABLE



Model	A	B	C	D	E	F	G	H	J	K	L
GFC-DFH-200 / GFC-DFH4-200	920	230	630	599	530	175	155	158	175	64	604
GFC-DFH-300 / GFC-DFH4-300	1020	230	630	699	530	175	155	158	175	64	704
GFC-DFH-400 / GFC-DFH4-400	1120	230	630	799	530	175	155	158	175	64	804
GFC-DFH-500 / GFC-DFH4-500	1220	230	630	899	530	175	155	158	175	64	904
GFC-DFH-600 / GFC-DFH4-600	1320	230	630	999	530	175	155	158	175	64	1004
GFC-DFH-800 / GFC-DFH4-800	1520	230	630	1199	530	175	155	158	175	64	1204
GFC-DFH-1000 / GFC-DFH4-1000	1820	230	630	1499	530	175	155	158	175	64	1504
GFC-DFH-1200 / GFC-DFH4-1200	2020	230	630	1699	530	175	155	158	175	64	1704
GFC-DFH-1400 / GFC-DFH4-1400	2020	230	630	1699	530	175	155	158	175	64	1704

* Tüm ölçüler mm'dir / All dimensions are in mm



2 BORULU DUVAR TİPİ FAN COIL CİHAZI TEKNİK DEĞER TABLOSU

2 PIPE WALL TYPE FAN COIL UNIT TECHNICAL SPECIFICATION TABLE

MODEL GFC-W		200	300	400	500
Hava Debisi (m ³ /h) Air Flow (m ³ /h)	H	360	550	680	850
	M	322	413	591	708
	L	282	367	532	616
Toplam Soğutma Kapasitesi / Total Cooling Capacity (kW)	H	2100	2700	3600	4200
Isıtma Kapasitesi / Heating Capacity (kW)	H	3150	4050	5400	6300
Fan	Tip / Type	İleriye eğik kanatlı tanjansiyel / Centrifugal tangential (Blade:Forward-Curved)			
	Adet / Quantity	1			
Motor	Güç / Power	220~240V/1 ~/50HZ			
	Adet / Quantity	1			
Çekilen Güç / Rated Power Input (W)		20			
Batarya Coil	Tip / Type	Bakır boru alüminyum kanatlı, hidrofilik kaplamalı Copper tube mechanically bonded to aluminum fin, hydrophilic coated			
	Max. Çalışma Basıncı / Max. Working Pressure	1.6 (MPa)			
	Bağlantı / Connection	1/2" (İç Dişli / Female Threaded)			
	Su Akış Debisi / Water Flow Rate (m ³ /h)	0.4	0.45	0.64	0.78
	Su Tarafı Basınç Kaybı / Water Pressure Drop(KPa)	13	24	44	45
Ses Basınç Seviyesi / Sound Pressure Level dB(A)		35	40	43	48
Drenaj Bağlantısı / Condensate Drain Size		15.6 (mm)			

Not:

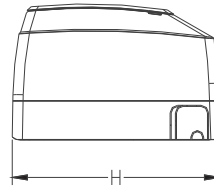
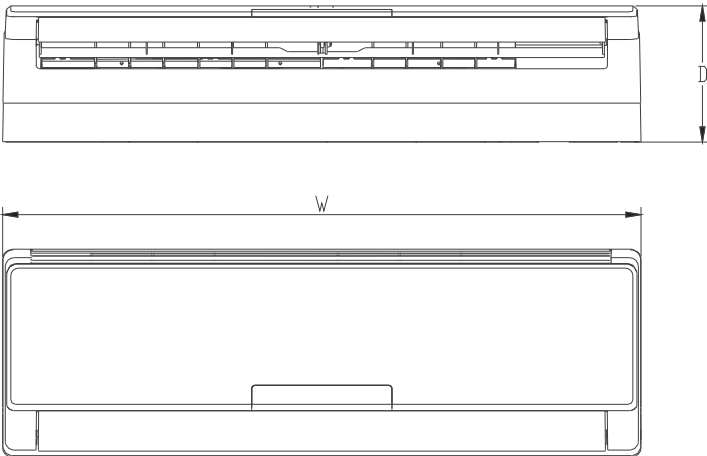
1. Soğutma kapasitesi 7°C/12°C su rejimi ve 27°C KT, 19,5°C YT sıcaklıklarına göre verilmiştir.
2. Hava akışı kuru batarya şartlarındadır(20°C DB).
3. Ses basınç seviyesi 11,5 dB(A) geri plan gürültüsünde ölçülmüştür.
4. Isıtma kapasitesi su giriş sıcaklığı 60°C sıcaklığına göre verilmiştir.

Note Condition:

1. Cooling capacity: Entering air temp.: 27°CDB, 19.5°CWB Entering water temp.: 7°C Leaving water temp.: 12°C
2. Air flow is in dry coil conditions(20°CDB)
3. The sound pressure level is tested under 11,5 dB(A) background noise
4. Heating capacity values are given considering water inlet as 60°C.

2 BORULU DUVAR TİPİ FAN COIL ÜNİTESİ ÖLÇÜ ve BOYUT TABLOSU

2 PIPE WALL TYPE FAN COIL UNIT FAN COIL UNIT DIMENSION TABLE



Model	W	H	D	Ağırlık
GFC-DF-200	854	275	180	11
GFC-DF-300	854	275	180	13
GFC-DF-400	940	298	200	11
GFC-DF-500	940	298	200	11

* Tüm ölçüler mm'dir / All dimensions are in mm



2 BORULU KASET TİPİ FAN COIL CİHAZI TEKNİK DEĞER TABLOSU 2 PIPE CASSETTE TYPE FAN COIL UNIT TECHNICAL SPECIFICATION TABLE

MODEL GFC-C		51	68	85	102	125	140	160	180	200
Hava Debisi (m ³ /h) Air Flow (m ³ /h)	H	510	680	801	1020	1180	1401	1550	1800	1999
	M	420	540	649	950	1000	1250	1401	1450	1700
	L	350	450	551	899	899	1149	1301	1350	1450
Toplam Soğutma Kapasitesi (kW) Total Cooling Capacity (kW)	H	3,00	3,50	4,50	5,00	6,00	8,00	8,70	9,50	13,00
Isıtma Kapasitesi (kW) Heating Capacity (kW)	H	4,00	5,00	5,60	6,50	7,80	9,00	10,00	11,00	14,60
Fan	Tip / Type	Santrifüj (Geriye eğik kanatlı) / Centrifugal (Blade:Backward-Curved)								
Motor	Tip / Type	Bilya rulmanlı, ayrı tip kapasitörlü / Split capacitor motor with ball bearing								
	Class	Class B								
	Güç / Power	220~240V/1 ~/50HZ								
Çekilen Güç / Rated Power Input (W)		49	56	75	110	82	120	125	160	210
Batarya / Coil	Tip / Type	Bakır boru alüminyum kanatlı, hidrofilik kaplamalı / Copper tube mechanically bonded to aluminum fin, hydrophilic coated								
	Maksimum Çalışma Basıncı Maximum Working Pressure	1.6 (MPa)								
	Bağlantı / Connection	3/4" (İç Dişli / Female Threaded)								
	Su Akış Debisi / Water Flow Rate(L/s)	0,13	0,17	0,22	0,24	0,29	0,38	0,42	0,45	0,62
	Su Tarafı Basınç Kaybı Water Pressure Drop (KPa)	5	9	24	36	24	30	30	34	34
Ses Basınç Seviyesi dB(A) Sound Pressure Level dB(A)		43	48	39	49	43	50	51	50	55
Drenaj Bağlantısı / Condensate Drain Size		25 (mm)								

4 BORULU KASET TİPİ FAN COIL ÜNİTESİ TEKNİK DEĞER TABLOSU 4 PIPE CASSETTE TYPE FAN COIL UNIT TECHNICAL SPECIFICATION TABLE

MODEL GFC-C4		68	85	125	180
Hava Debisi (m ³ /h) Air Flow (m ³ /h)	H	680	850	1250	1800
	M	618	714	1108	1525
	L	571	697	1014	1421
Soğutma Kap. / Cooling Capacity (kW)	H	3,50	4,10	6,00	8,00
Isıtma Kap. / Heating Capacity (kW)	H	6,00	6,80	9,50	13,00
Fan	Tip / Type	Santrifüj (Geriye eğik kanatlı) / Centrifugal (Blade:Backward-Curved)			
Motor	Tip / Type	Bilya rulmanlı, ayrı tip kapasitörlü / Split capacitor motor with ball bearing			
	Class	Class B			
	Güç / Power	220~240V/1 ~/50HZ			
Çekilen Güç / Rated Power Input (W)		82	82	135	160
Batarya / Coil	Tip / Type	Bakır boru alüminyum kanatlı, hidrofilik kaplamalı Copper tube mechanically bonded to aluminum fin, hydrophilic coated			
	Maksimum Çalışma Basıncı Maximum Working Pressure	1.6 (MPa)			
	Bağlantı / Connection	3/4" (İç Dişli / Female Threaded)			
	Su Akış Debisi Soğutma / Isıtma(L/s) Water Flow Rate Cooling / Heating(L/s)	0,21/0,17	0,24/0,19	0,29/0,27	0,44/0,36
	Su Tarafı Basınç Kaybı Soğutma / Isıtma (KPa) Water Pressure Drop Cooling / Heating(KPa)	34/76	56/86	43/92	40/102
Ses Basınç Seviyesi dB(A) Sound Pressure Level dB(A)		39	40	43	50
Drenaj Bağlantısı / Condensate Drain Size		25 (mm)			

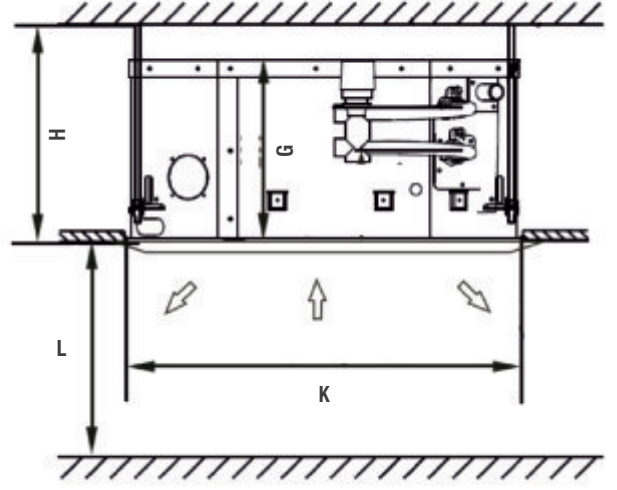
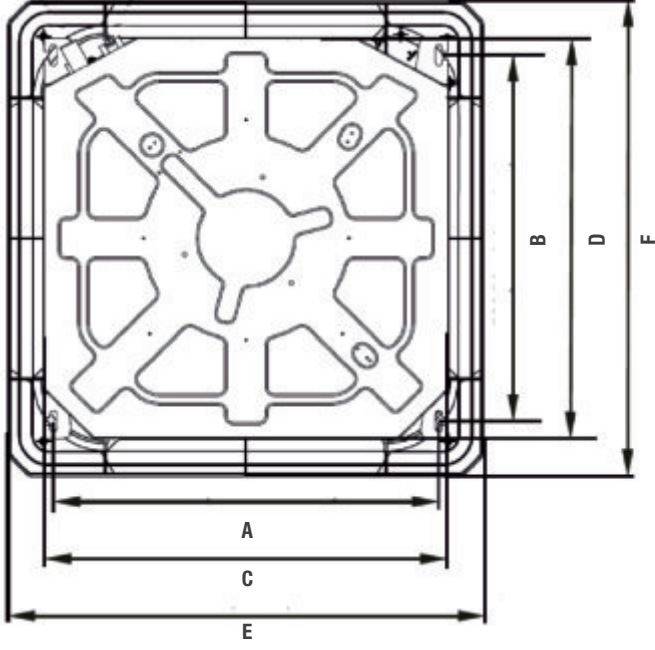
Not:

- Soğutma kapasitesi 7°C/12°C su rejimi ve 27°C KT, 19⁵⁰°C YT sıcaklıklarına göre verilmiştir.
- Hava akışı kuru batarya şartlarındadır(20°C DB).
- Ses basınç seviyesi 11,5 dB(A) geri plan gürültüsünde ölçülmüştür.
- Isıtma kapasitesi su giriş 60°C sıcaklığına göre verilmiştir.

Note Condition:

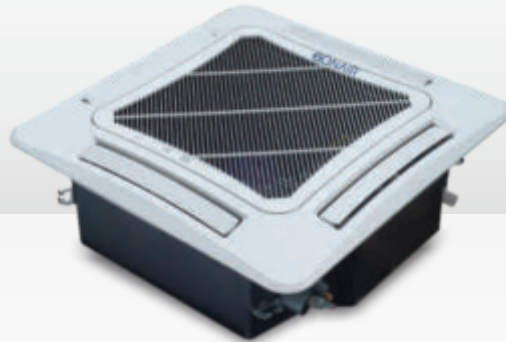
- Cooling capacity: Entering air temp.: 27°C DB, 19.5°C CWB
Entering water temp.: 7°C Leaving water temp.: 12°C
- Air flow is in dry coil conditions(20°C DB)
- The sound pressure level is tested under 11,5 dB(A) background noise
- Heating capacity values given considering water inlet as 60°C.

2 BORULU VE 4 BORULU KASET TİPİ FAN COIL CİHAZI 2 PIPE AND 4 PIPE CASSETTE TYPE FAN COIL UNIT



Model	A	B	C	D	E	F	G	H	K	L
GFC-C-51	400	600	600	600	650	650	240	250	680	3000
GFC-C-68 / GFC-C4-68	400	600	600	600	650	650	240	250	680	3000
GFC-C-85 / GFC-C4-85	780	680	840	840	950	950	240	250	890	3000
GFC-C-102	780	680	840	840	950	950	240	250	890	3000
GFC-C-125 / GFC-C4-125	780	680	840	840	950	950	240	250	890	3000
GFC-C-140	780	680	840	840	950	950	320	250	890	3000
GFC-C-160	780	680	840	840	950	950	320	250	890	3000
GFC-C-180 / GFC-C4-180	780	680	840	840	950	950	320	250	890	3000
GFC-C-200	780	680	840	840	950	950	320	250	890	3000

* Tüm ölçüler mm'dir / All dimensions are in mm



SES SEVİYESİ ÖLÇÜM ŞARTLARI / SOUND LEVEL TESTING CONDITIONS

16.5 dB(A) ses seviyeli ekosuz oda

16.5 dB(A) Background sound, anechoic room

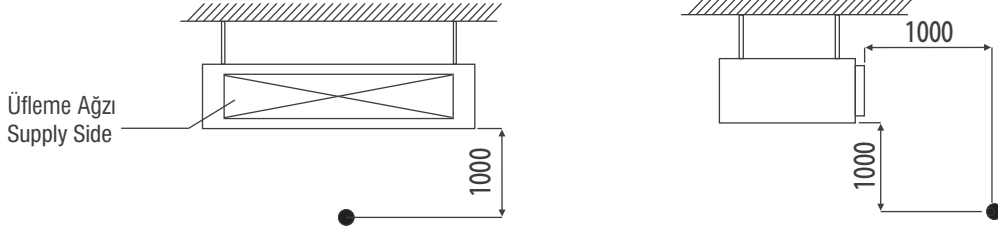
● --Mikrofon pozisyonu

● --Microphone position

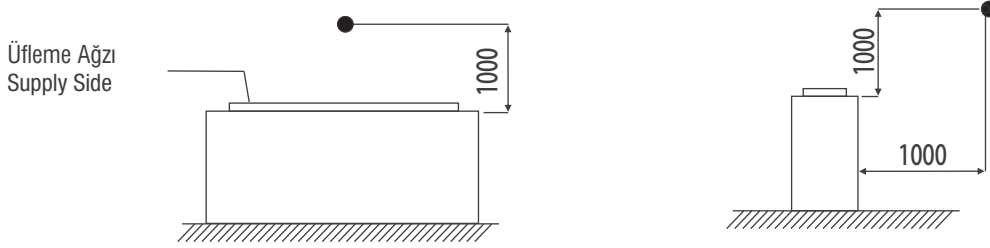
Ölçümler: mm

Dimensions: mm

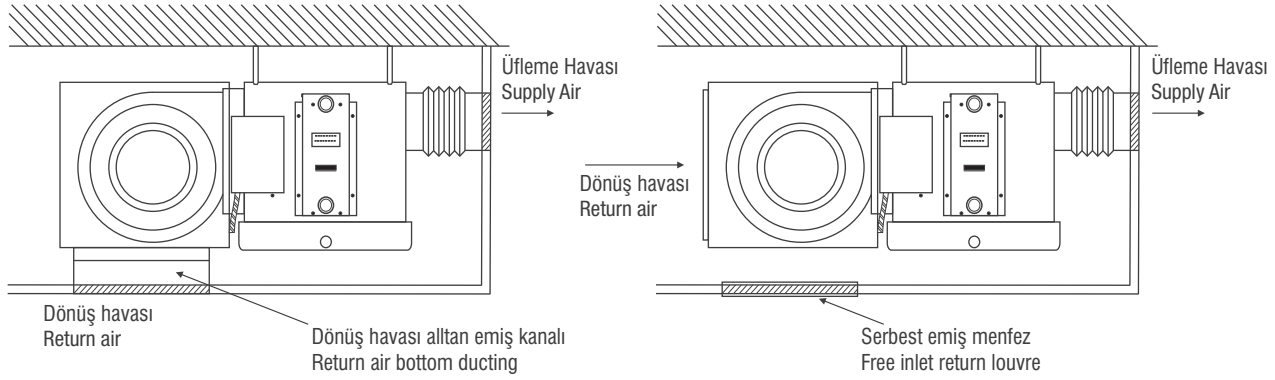
YATAY TİP / HORIZONTAL TYPE



DİKEY TİP / VERTICAL TYPE



HAVA KANALI BAĞLANTILARI / DUCT CONNECTIONS



TESİSAT BAĞLANTISI / PIPING CONNECTIONS

