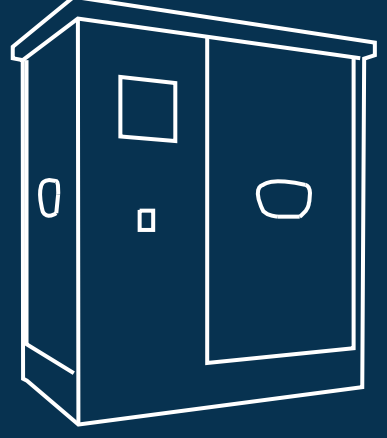


BUHARLI NEMLENDİRİCİLER VAPOR HUMIDIFIERS

GONAIR®

ısıtma - soğutma - klima - havalandırma
heating - ventilating - air conditioning





BUHARLI NEMLENDİRİCİLER VAPOR HUMIDIFIERS

GON / GOR ve GRH serisi buharlı nemlendirici tasarım ve imalatında Türkiye de bir ilk olan ve teknolojik yenilikleri ile ön plana çıkan GONAIR Klima, buharlı nemlendirici ürünlerini oransal ve ON-OFF kontrollü olarak üretmektedir. Kullanım alanları ve besleme suyu koşullarına bağlı olarak iki ayrı tipte üretim yapılmaktadır. Çoğunlukla bağıl nem oranı kontrolü gereken tüm proses ve iklimlendirme cihazlarında kullanılan GON/GOR/GRH buharlı nemlendiricileri, SPA merkezlerinin buhar odaları, fin hamamları gibi birçok farklı uygulamada dahi kullanılabilir.

GON/GOR serisi cihazlar OEM serisi olarak (klima santralleri içerisine entegre edilebilecek şekilde) veya harici olarak üretilmesi sayesinde uygulama sistemlerine esneklik getirmektedir.

Standart olarak uygulanan grafiksel PLC ünitesi sayesinde anlık verilerin okunabildiği dijital ekrana sahip GON/GOR ve GRH serisi buharlı nemlendiricileri bu özellik sayesinde rakiplerinden teknolojik olarak çok daha öne çıkmaktadır.

GONAIR as a pioneer of designing and manufacturing the vapor humidifiers in domestic market, places its position in all over the World with the advanced technology in its ON/OFF or proportionally controlled GON/GOR and GRH series vapor humidifiers. Taking into consideration the usage areas and the supply water conditions, two different type of products are available. GON/GOR/GRH series vapor humidifiers have a vast application area mostly in commercial HVAC applications that needs to control the relative humidity or even to control the humidity in finnish baths, vapor rooms in SPA centers.

GON/GOR series units has the feature to be adaptable in to OEM systems (such as AHU integration compatibility) or can be supplied as standalone units providing the upmost flexibility in all types of applications.

Standardly provided graph featured PLC units that provides realtime data, available inside all GON/GOR/GRH vapor humidifiers creates a technological advantage that makes these units superior comparing to the competitors in the market.

KONFOR KONTROLÜ (VAPORETTI GON)

Esas amaç ortamı uygun bir şekilde nemlendirmektir. Klasik nemlendiriciler amaca yönelik olarak ayarlanabilirler, ancak yeni değerlerin sisteme girilebilmesi ve bu değerlerin efektif olabilmesi için belirli bir çalışma zamanına ihtiyaç duyarlar. VAPORETTI GON serisi bu ihtiyaçları karşılamak için özel olarak dizayn edilmiştir.

Nemlendirici kontrol modülleri çekilen elektrik akımını, çalışma süresini, tüm sistem çalışmasını buna göre ayarlar ve cihazı istenen kapasitede çalıştırır. Kontrol modülünde bulunan LCD ekran kullanıcının değerleri çok kolay ayarlayabilmesine olanak sağlar, aynı zamanda sistem parametrelerini ve çalışma ile ilgili mesajları da kolay anlaşılır şekilde gösterir. Su seviyesinin ve değişiminin otomatik olarak ayarlanması ile cihazın elektrik sarfiyatı minimuma indirildiği gibi periyodik bakım gereksinimi de asgari düzeye iner. Sonuç olarak sistem güvenilir bir şekilde sabit çalışma kapasitesini sağlamış olur.

ORANSAL KONTROL (VAPORETTI GOR)

VAPORETTI GON'un yukarıda sayılan teknik özelliklerinin klasik nemlendiricilere göre üstünlüklerine ek olarak VAPORETTI GOR ayrıca Oransal Nemlendirici Modülü tarafından sağlanan kapalı devre kontrolünün ekstra avantajlarını kullanıcıya sunar. PID mantıksal kontrol cihazı nemlendiricinin Bağıl Nem (BN), diferansiyel BN, maksimum ve minimum BN gibi değerleri girebilmesine olanak tanır. BN oranı ve diğer parametreler cihaz LCD ekranından devamlı izlenebilir % olarak herhangi bir BN değerine cihaz çalışmasına devam ederken ayarlanabilir. Telekomünikasyon odaları, bilgisayar odaları, ameliyathaneler ve kalibrasyon laboratuvarları için gereken hassas nemlendirme ihtiyaçları için idealdir.

THE COMFORT CONTROL(VAPORETTI GON)

The general need is to humidify the environment in a suitable way. Conventional humidifiers according to the demand are adjustable, however they need a certain time delay. VAPORETTI GON is specially designed to overcome those needs.

Humidifier Controller inspects the whole system operation including drawn current, operation time to adjust the whole system for the desired capacity. Integrated digital LCD display enables user to adjust values, visually see the system parameters and messages generated by the controller. By the automatic adjustment of water level and water changes, system minimizes the energy consumption and also reduces the necessary periodical maintenance requirement. Thus, system operates anywhere by ensuring the constant operation characteristics.

PROPORTIONAL CONTROL (VAPORETTI GOR)

In addition to above mentioned technical superiorities of VAPORETTI GON over conventional humidifiers, VAPORETTI GOR also offers to the user the advantages of closed control operation of the Proportional Humidifier Controller. PID logic controller enables the values like Relative Humidity(RH), differential RH, maximum and minimum RH values to be entered as parameters. RH and the other parameters can be seen on the LCD display and can be set to desired values even during operation. VAPORETTI GOR is ideal to be used in applications such as telecommunication rooms, computer rooms, calibration laboratories, where accurate humidification is required.



KULLANIM ALANLARI

Hastaneler, kütüphaneler, ilaç depolama alanları, ilaç üretim tesisleri, elektrik elektronik üretim tesisleri, SPA merkezleri ve bunun gibi nemlendirme ihtiyacı olan tüm uygulamaların yanında, klima santrali cihazları ve hijyenik paket klima cihazları ile birlikte kullanılmaktadır.

DIŞ SİNYAL KONTROLÜ

GON üniteleri herhangi bir On/Off humidistat ile çalışabilir. GOR üniteleri ise aktif nem sensörü ile çalışırlar ve bağıl nemi 0-10V DC voltaj olarak cihaza iletirler.

DRENAJ POMPASI

GON/GOR/GRH nemlendirme üniteleri pompa ile drenaj yapar. Böylelikle, su boşaltma seviyesinin üzerine drenaj yapılabilmemesine olanak tanır. Mikroprosesör ile kontrol edilen pompa çalışması sıcak suyun sistem çalışırken ve elektrik gidip gelmelerinde boşaltılmasını önler.

VAPORETTİ NEMLENDİRİCİ KONTROL MODÜLÜ

Vaporetti Buharlı Nemlendiricileri patentli ve teknolojik olarak üstün bir Nemlendirici Kontrol Modülü ile yönetilmektedir. Mikroprosesör ünitesi cihaz çalışma koşullarını devamlı olarak izler ve tüm cihazın çalışmasını su değişimini, su drenajını bu değere göre ayarlar.



DÜŞÜK VOLTAJLI KONTROL DEVRESİ

Nemlendirici Kontrol Modülü tüm cihaz çalışmasını 24VAC voltaj ile kontrol eder. Modül içerisinde kullanılan düşük voltaj elemanları cihaz içi frekans kirliliğinin en aza inmesini sağlar.

APPLICATION AREAS

Hospitals, libraries, pharmaceutical facilities, electronics production facilities, SPA centers and similar applications where humidification is required. Mainly used together with ventilating products such as air handling units and hygienic packaged air conditioning units.

CONTROL VIA EXTERNAL SIGNAL

GON units operate with any brand ON/OFF humidistat, while GOR units operate with active humidity probes which transmits the relative humidity value as 0-10VDC.

DRAIN PUMP

GON/GOR/GRH vapor humidifier units incorporates a drain pump, which enables drainage to be pumped above the unit discharge level. Microprocessor controlled pump operation avoids the hot water leakage during operation or when the system stops due to power failure.

HUMIDIFIER CONTROLLER

VAPORETTI vapor humidifiers are controlled with a patented state of the art humidifier controllers. Microprocessor unit continuously monitors the unit operation parameters and adjusts entire unit operations, fresh water intake and water drainage according to this value.



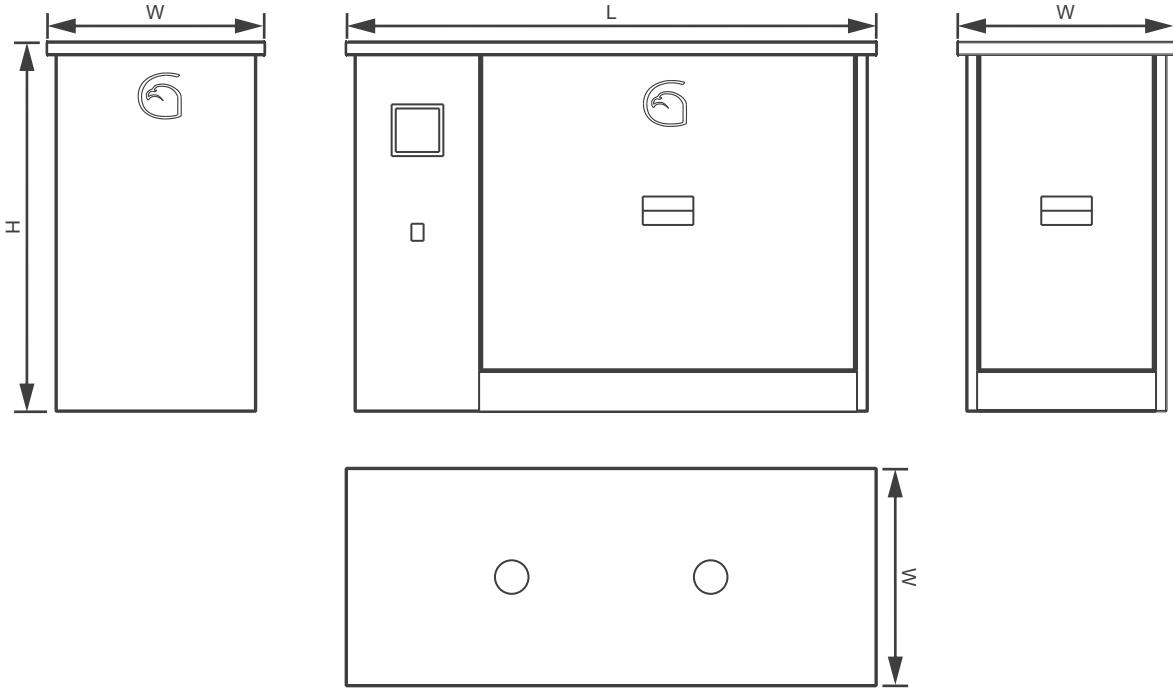
LOW VOLTAGE CONTROL CIRCUIT

Humidifier controller controls all unit operations using 24VAC low control voltage, which minimizes frequency noise within the unit.

TEKNİK ÖZELLİKLER / TECHNICAL SPECIFICATIONS

VAPORETTİ GON / GOR		10	20	30	50	80	100	130
Çıkış Limiti / Output	kg/h	5-10	10-20	20-30	30-50	50-80	80-100	100-130
Max. Çıkış / Max. Output	kg/h	10	20	30	50	80	100	130
Çekilen Güç / Power Consumption	kW	7.3	14.5	21.7	36	58	72	94
Elektrik Besleme / Power Source	Volt	220	380	380	380	380	380	380
Tam Yük Akımı / Full Load Current	Amper	33	11	22	33	55	88	143
Sigorta Akımı / Fuse Current Per Phase	Amper	40	25	35	50	80	100	125
Buhar Silindirlerin Sayısı Number Of Vapor Cylinders	Adet	1	1	1	1	2	2	3
Buhar Nozullarının Sayısı Number Of Vapor Nozzle	Ømm	1(32)	1(32)	1(32)	1(32)	2(32)	2(32)	2(32)
Buhar Nozulu Uzunluğu Length Of Vapor Nozzle	mm	750	750	750	750	750	750	750
Buhar Hortumu Uzunluğu Length Of Vapor Hose	mm	600	600	600	600	600	600	600
Besleme Su Çapı Water Supply Pipe Diameter	inç	3/4						
Drenaj Çapı / Drain Pipe Diameter	Ømm	22						

BOYUT VE AĞIRLIK TABLOSU / DIMENSIONS AND WEIGHTS



MODEL GON / GOR		10	20	30	50	80	100	130
Yükseklik (H) / Height (H)	mm	650	650	650	650	650	650	650
Boy (L) / Length (L)	mm	540	540	540	540	840	840	1140
En (W) / Width (W)	mm	350	350	350	355	355	355	355
Ağırlık (boş) / Weight (empty)	kg	25	25	25	25	34	34	44
İşletme Ağırlığı / Operating Weight	kg	31	31	31	31	46	46	62

ÇALIŞMA ŞARTLARI:

- 1-Su iletkenliği: 125-1250 μ S/cm
- 2-Su basıncı: 1-10 bar
- 3-Suyun toplam sertliği: 15-30 Fr
- 4-Besleme su sıcaklığı : 50 °C

OPERATING CONDITIONS:

- 1-Water conductivity : 125-1250 μ S/cm
- 2-Water pressure : 1-10 bar
- 3-Total water hardness: 15-30 Fr
- 4-Supply water temperature: 50 °C

OPSİYONEL UYGULAMALAR VE AKSESUARLAR:

- 1) Manyetik kireç önleyici sistem. (Besleme suyundan kaynaklı kireçlenme problemini minimum seviyeye indirerek bakım periyodlarını uzatır).
- 2) Oransal - On/Off kanal tipi veya oda tipi higrostat.
- 3) Ek buhar taşıma hortumu (Maks. 4m)

OPTIONAL APPLICATIONS AND ACCESSORIES:

- 1) Magnetic lime formation preventing system. (Reduces the lime formation to minimum levels and increases the duration between periodical maintenances).
- 2) Proportional duct or room type humidity hygostat.
- 3) Extra vapor distribution hose (Max. 4m)

BUHAR DAĞITIMI

Buharlı nemlendiricilerin buhar çıkışlarında kullanılmak üzere ısıya dayanıklı ve esnek buhar hortumları (2 metre) ve paslanmaz çelikten imal buhar nozulları ile sevk edilmektedir. Buhar dağıtım hortumları, klima santrali veya kanal içerisine takılmış olan paslanmaz çelik buhar nozuluna iletilmektedir. Buhar nozulu ile nemlendirici çıkışı arasındaki hortumun uzunluğu 4m'yi (opsiyonel olarak 4metre buhar hortumu temin edilebilmektedir) geçmemelidir. Hortum çekilirken hortum içerisinde kondens suyu toplanacak şekilde iniş çıkışlar olmamalıdır. Ayrıca akış verimliliğini düşürecek şekilde dirseklerden kaçınılmalıdır. Buhar nozulunun yağuşma hortumu klima santralinin veya buharlı nemlendiricinin drenaj hattına iliştilerilebilir. Bu hortum kondens suyunun kendiliğinden dışarıya akmasına izin verecek şekilde eğimlendirilip içerisinde su toplanmamalıdır.

VAPOR DISTRIBUTION

Vapor humidifier units are supplied with temperature resistant flexible vapor hoses (2meter) and stainless steel vapor nozzles for distribution of the vapor from the humidifiers. Vapor hoses should be mounted to the vapor nozzles that are applied within air handling units or ductworks. The length of heat resistant connecting hose between the humidifier and nozzle should not exceed 4m (4meter vapor hose can be optionally supplied). While mounting the hose, there shall not be any up and downs in order to prevent the condensation stacking inside the hose. Elbow formations on distribution hose that prevents or blocks the flow of the vapor should not be used. Condensation hose of the vapor nozzle can be either connected to the condensate drain system of the air handling unit or to the condensation line of humidifier.

Uygulama yöntemleri ile ilgili detaylar için buharlı nemlendirici montaj ve bakım klavuzuna başvurulmalıdır.

Further details on application methods and maintenance should be looked into the OIM of vapor humidifiers.



BUHAR SİLİNDİRİ VE BUHAR NOZULU

Paslanmaz çelik buhar elektrodları ve buhar nozulları çalışma süreleri boyunca korozyonsuz ve mukavemetli bir performans sunarlar. Açılabilir buhar silindiri servis amacıyla buhar elektrodları üzerinde uzun çalışma süreleri sonucu oluşan kirecin temizlenebilmesine olanak tanır.

VAPOR CYLINDERS AND VAPOR NOZZLES

Stainless steel vapor electrodes and stainless steel vapor nozzles take the advantage of corrosion free operation and extreme durability in their lifetime. The vapor cylinders can be opened in order to clean limestone, formed on the electrodes after a long period of operation.

GRH SERİSİ BUHARLI NEMLENDİRİCİ

GONAIR GRH serisi, elektrikli rezistans ısıtıcı vasıtası ile, suyun buharlaştırılması prensibi ile çalışmaktadır. GON/GOR seri buharlı nemlendiricilerin aksine demineralize(saf veya artılmış) su beslemesi ile çalışabilme özelliğine sahiptir.

GRH serisi buharlı nemlendiriciler standart olarak oransal kontrollü PLC sistemi ve paslanmaz çelik buhar tankı ile üretilmektedir. GRH serisinin en ideal çözüm olduğu uygulamalar aşağıdaki gibidir;

- 1)Uzun ömürlü kullanım gerektiren uygulamalar.
- 2)Buharlaştırma veriminin suyun yapısına bağlı olmaksızın sabit kalması gereken uygulamalar.
- 3)Düzenli toleranslarda nemin kontrol edilmesinin gerekli olduğu, ileri teknoloji ve temiz oda uygulamaları.
- 4)Kalitesiz suyun problem yarattığı uygulamalar.
- 5)Servis ve bakım gereksiniminin minimum seviyede olmasının gerektiği uygulamalar.
- 6)Endüstriyel uygulamalar.

PLC sistemi, buhar taşıma sistemi, oransal kontrol ve dış sinyal kontrol sistemi GON/GOR serisi ile karakteristik olarak aynı özellikleri taşımaktadır. Bilgi için GON/GOR serisi bölümüne bakınız.

OPSİYONEL UYGULAMALAR VE AKSESUARLAR;

- 1)Manyetik kireç önleyici sistem. (Besleme suyundan kaynaklı kireçlenme problemini minimum seviyeye indirerek bakım periyotlarını uzatır.)
- 2)Paslanmaz çelik dış kasa uygulaması.
- 3) Oransal kanal tipi veya oda tipi higrostat.
- 4) Ek buhar taşıma hortumu (Maks. 4m)

GRH VAPOR HUMIDIFIERS

GRH vapor humidifiers are standardly equipped with proportionally controlled PLC systems and stainless steel vapor tank. The applications where GRH vapor humidifier is an ideal solution are stated below;

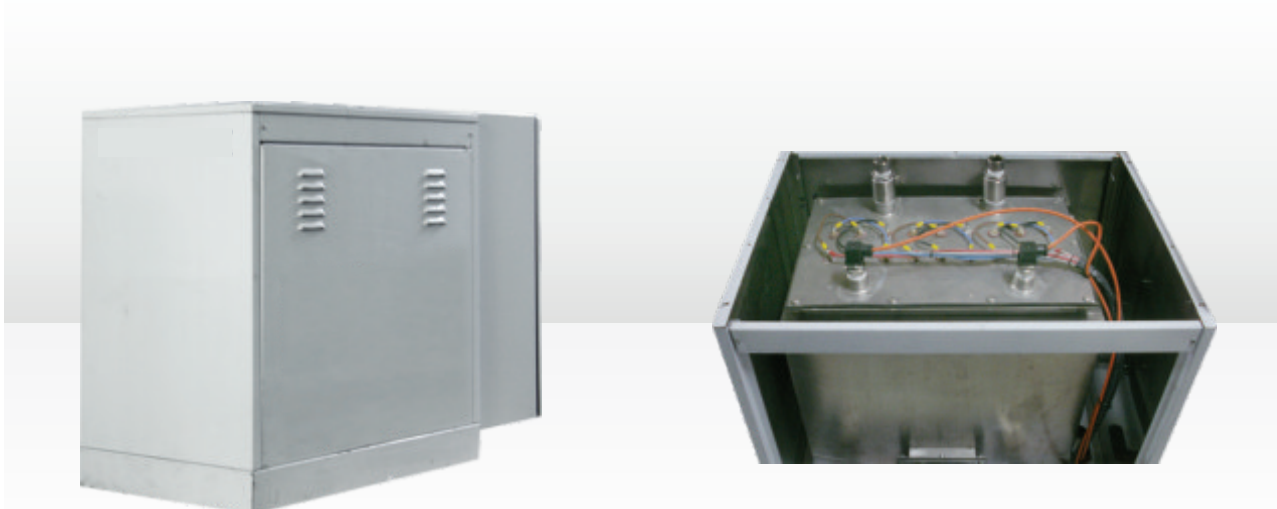
GRH series vapor humidifiers are standardly manufactured with proportionally controlled PLC systems and stainless steel vapor tank. The ideal application areas for using the GRH series vapor humidifiers are given as below.

- 1)Long life usage required applications.
- 2)Applications where the vaporization efficiency should not be affected by the quality of the supplied water.
- 3)Applications where proper tolerations of vaporization rates are required (Such as high-tech rooms or clean rooms).
- 4)Applications where lack of water quality causes problems.
- 5)Applications where periodical maintenance needs to be reduced to the minimum.
- 6)Industrial applications.

PLC system, vapor distribution system, proportional control and remote signal control system are characteristically same with GON/GOR series vapor humidifiers. For information please look into GON/GOR section.

OPTIONAL APPLICATIONS AND ACCESSORIES;

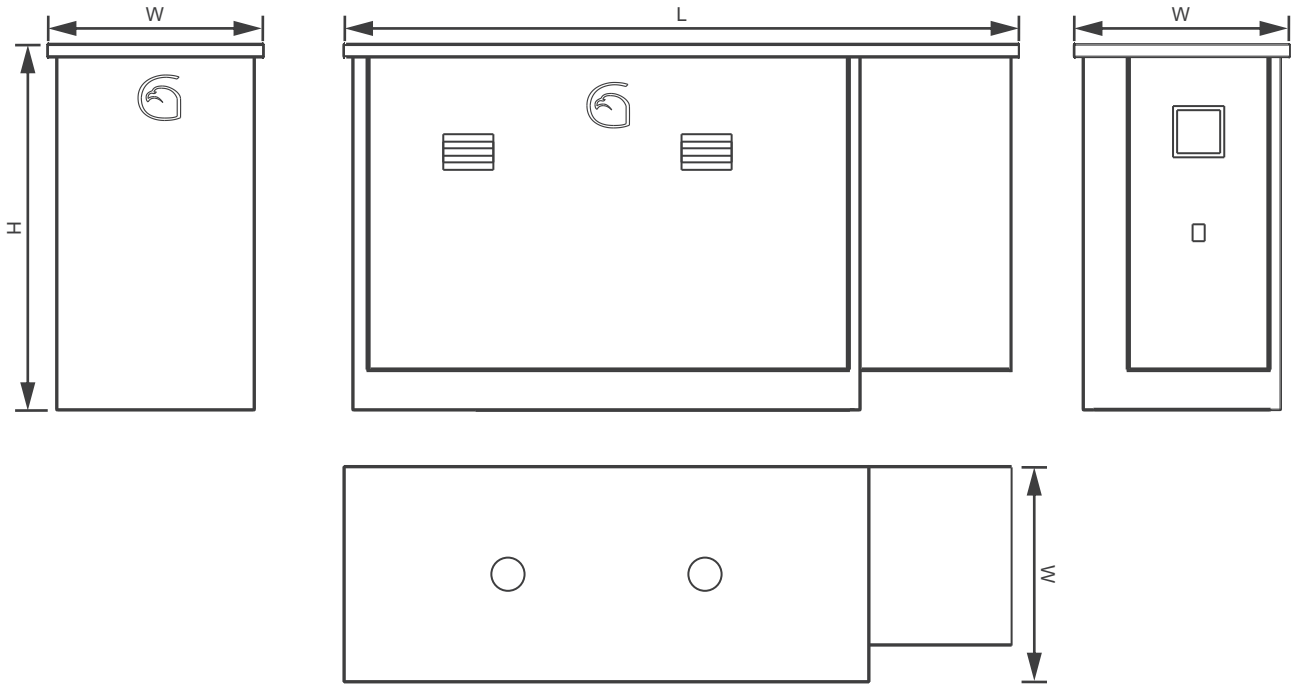
- 1)Magnetic lime formation preventing system.(Reduces the lime formation to minimum levels and increases the duration between periodical maintenances.
- 2) Stainless steel casing application.
- 3) Proportional duct or room type humidity hygostat.
- 4) Extra vapor distribution hose (Max. 4m)



TEKNİK ÖZELLİKLER / TECHNICAL SPECIFICATIONS

MODEL		GRH 10	GRH 20	GRH 30	GRH 50	GRH 80	GRH 100	GRH 130
Çıkış Limiti / Output	kg/h	5-10	10-20	20-30	30-50	50-80	80-100	100-130
Max. Çıkış / Max. Output	kg/h	10	20	30	50	80	100	130
Çekilen Güç / Power Consumption	kW	7.3	14.5	21.7	36	58	72	94
Elektrik Besleme / Power Source	Volt	220 380	380	380	380	380	380	380
Tam Yük Akımı / Full Load Current	Amper	33 11	22	33	55	88	110	143
Sigorta Akımı / Fuse Current Per Phase	Amper	40 25	35	50	80	100	125	160
Buhar Nozullarının Sayısı Number Of Vapor Nozzles	Ømm	1(32)	1(32)	1(32)	1(32)	2(32)	2(32)	2(32)
Buhar Nozulu Uzunluğu Length Of Vapor Nozzle	mm	750	750	750	750	750	750	750
Buhar Hortumu Uzunluğu Length Of Vapor Hose	mm	600	600	600	600	600	600	600
Besleme Su Çapı Water Supply Pipe Diameter	inç	3/4						
Drenaj Çapı / Drain Pipe Diameter	Ømm	22						

BOYUT VE AĞIRLIK TABLOSU / DIMENSIONS AND WEIGHTS



MODEL		GRH 10	GRH 20	GRH 30	GRH 50	GRH 80	GRH 100	GRH 130
Yükseklik (H) / Height (H)	mm	750	750	750	750	750	750	750
Boy (L) / Length (L)	mm	750	750	750	750	1050	1050	1350
En (W) / Width(W)	mm	550	550	550	550	550	550	550
Ağırlık(boş) / Weight (empty)	kg	59	63	65	68	95	95	108
İşletme Ağırlığı / Operating Weight	kg	72	99	105	128	185	185	231

ÇALIŞMA ŞARTLARI:

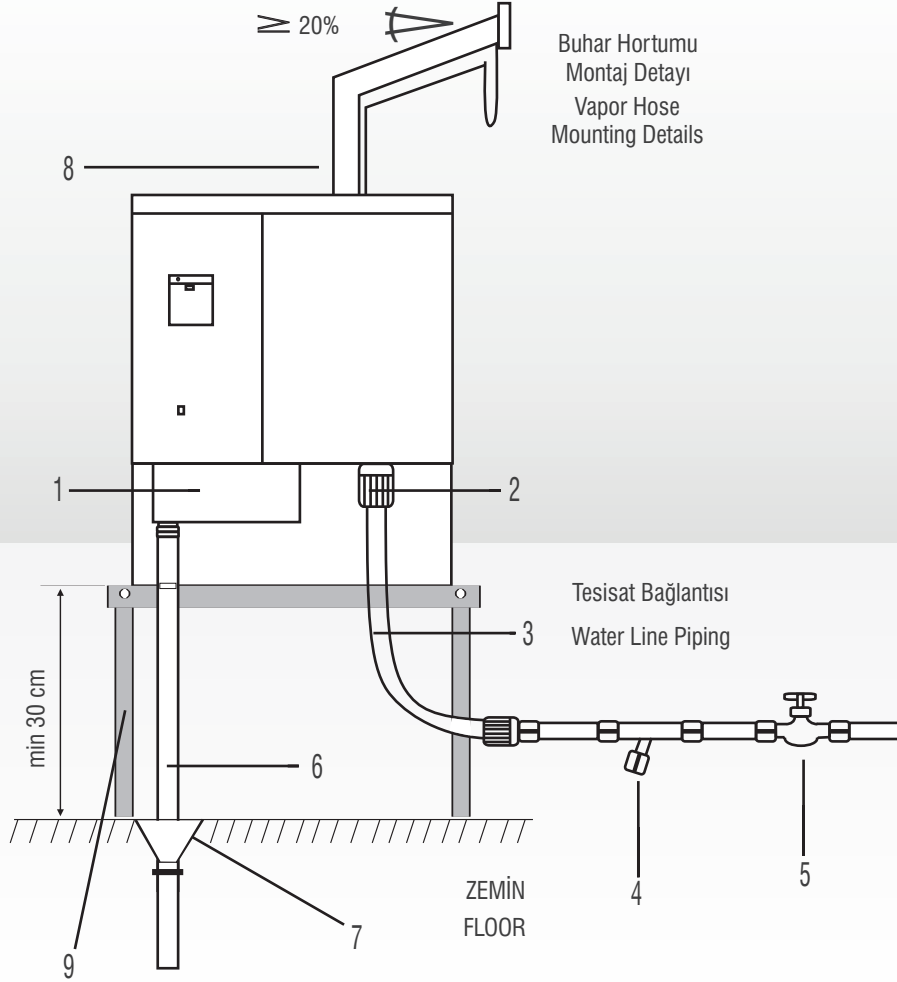
- 1-Su iletkenliği:-
- 2-Su basıncı:1-10 bar
- 3-Suyun toplam sertliği:-
- 4-Besleme su sıcaklığı : 50 °C

OPERATING CONDITIONS:

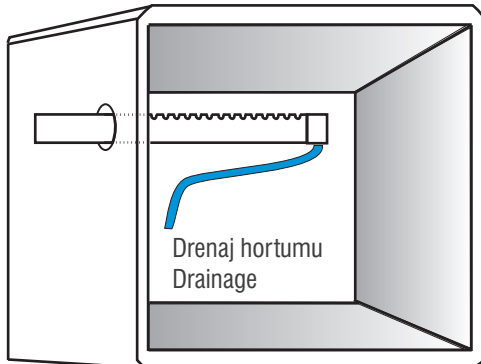
- 1-Water conductivity :-
- 2-Water pressure : 1-10 bar
- 3-Total water hardness:-
- 4-Supply water temperature: 50°C

- 1-Su tahliye kapağı
- 2-Su Bağlantısı (1/2 ")
- 3-İki ucu dişli esnek birleştirici(esnek hortum)
- 4-Pislik tutucu(1/2 ")
- 5-Açma kapama vanası(1/2")
- 6-Süzgeç veya su gideri
- 7-Bağlantı borusu(100°C 'ye dayanıklı kelepçeli buhar hortumu Ø 18 mm iç çapında)
- 8-Nozul hortumu
- 9-Buharlı nemlendirici sehpa

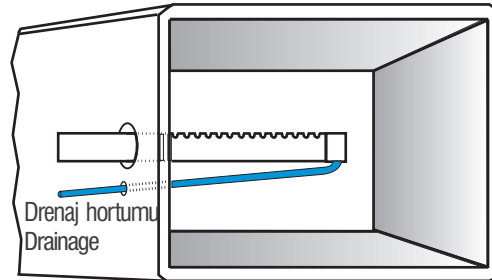
1. Water discharge lid
2. Water connection (1/2 ")
3. Connection hose to piping
4. Strainer(1/2 ")
5. Stop valve(1/2")
6. Connection pipe(100 °C resistant pipe inside diameter Ø 18 mm, with clips)
7. Water drainage
8. Nozzle hose
9. Vapor humidifier stand



NOZUL KLİMA SANTRALİ BAĞLANTISI
NOZZLE APPLICATION IN AIR HANDLING UNIT



NOZUL KANAL BAĞLANTISI
NOZZLE APPLICATION IN DUCTWORK



*Buharlı nemlendiriciler ıslak zeminden korunması amacı ile Profil veya benzeri malzemeden yapılmış sehpa üzerine konulmalıdır.

*The vapor humidifier casing should be installed on a construction above the ground, in order to protect it from wet floor.

